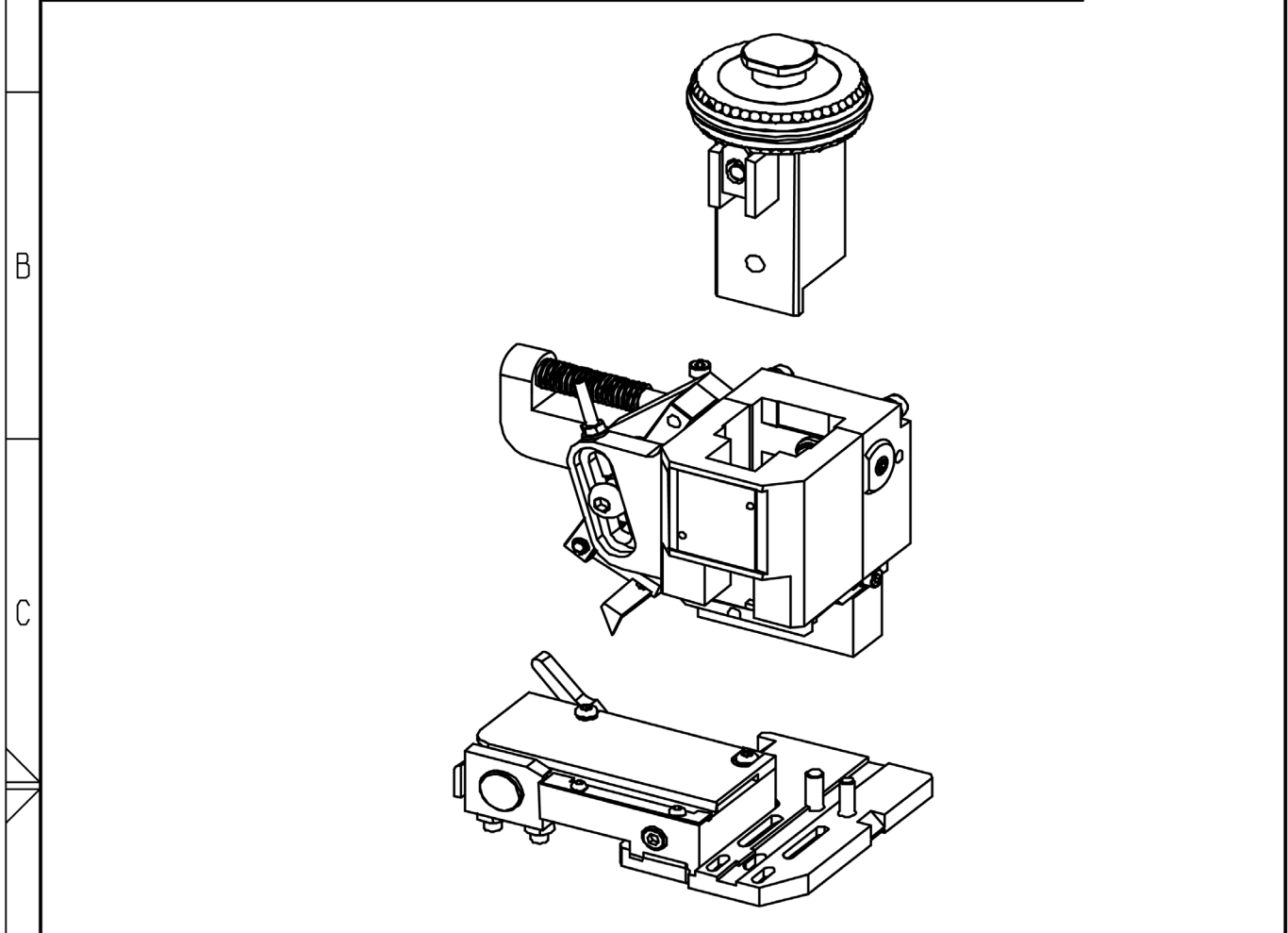


© Robert Bosch GmbH. Alle Rechte vorbehalten, auch bzgl. jeder Verfertigung, Verwertung, Reproduktion, Bearbeitung, Weitergabe sowie fuer den Fall von Schutzrechtsmeldungen.

© Robert Bosch GmbH. All rights reserved, also regarding any disposal, exploitation, reproduction, editing, distributing, as well as in the event of applications for industrial property rights.

1	2	3	4
DRAFT DRAWING NUMBER Entwurfs - Zeichnung	ORDER NUMBER Bestell - nummer	TYPE Typ	
-	-	-	
-	-	-	



D	1 928 498 708	1.5-2.5	1 928 498 651 1 928 499 360	1 928 498 743
E	ORDER-NO. Bestell-Nr.	WIRE SIZE Leiterquerschnitt [mm ²]	CONTACTS Kontakte	WEAR PART SET Verschleissteilsatz

all linear dimensions in/ Alle Laengenmasse in	mm
drawing standard/ Zeichnungsstandard	ISO Standard

04	F1928499360	20140808	vbd5kor	ffelsi	cislsi	2130	GS-AM/ENC	.	
03	F1928498743	20070430	Fr	Pp	.	2130	GS-AM/ENC	.	
02	F1928498708	20070426	Fr	Pp	.	2130	GS-AM/ENC	.	
01	NEW EDITION	20070110	Fr	Pp	.	2130	GS-AM/ENC	.	
Ind.	Change/Aend.	YYYYMMDD	Drawn/Gez.	Checked/Gepr.	Releas./Freig.	BWN	Resp. dept./Verantw. Abt.	Add. info./Zus. Info.	
Lang./Spr. en/de	Syst. UG	Wght./Gew. .	BOSCH				CRIMPING TOOL CRIMPWERKZEUG		Sheet/Bl. 1 / 1
	Scale/M.stab 1:1	OFFER DRAWING ANGEBOTSZEICHN.					Doc. type AGZ	1 928 A00 424	
MNR			Repl. for .		Repl. by .				